

Typen

- 2823/00 Versterker met uitgangstransformator voor 100V aanpassing (5x20V) voor een netfrequentie van 40-100 Hz.  
 2823/15 Versterker 2823/00 voor Engeland  
 2823/25 Versterker met uitgangstransformator voor 100V aanpassing (5x20V) voor een netfrequentie van 25Hz.

Tekeningen

- Aanzicht: fig.1 en 2  
 Bedrading: fig.3  
 Opstellingsoverzicht: fig.4,5 en 6  
 Frequentiekrommen: fig.7

VOORKOMENDE STORINGEN

M1

Men overtuige zich eerst, dat de voorversterker netspanning ontvangt.

1. Een der versterkbuizen wordt niet warm; buis is onklaar.
2. De voorversterkbuizen krijgen geen plaatspanning: gelijkrichtbuis type AZ1 is onklaar.  
In dit geval krijgen ook de drijverversterkbuizen en de eindversterkbuizen geen plaatspanning, daar het relais niet werkt.
3. Een eindversterkbuizen voert geen plaatstroom: buis is onklaar.
4. Zowel de drijverversterkbuizen als de eindversterkbuizen voeren geen plaatstroom:  
gelijkrichtbuis type 4649 onklaar  
veiligheid Z3 doorgesmolten<sup>x</sup>  
relais werkt niet  
beide gelijkrichtbuizen onklaar.
5. Plaatstroom van de eindversterkbuizen kan niet voldoende verlaagd worden: kortsluiting in een der voorversterkbuizen.
6. Slechte weergave:  
oude voorversterkbuizen  
een oude eindversterkbuizen  
oude eindversterkbuizen  
oude gelijkrichtbuizen type AZ1 en 4649
7. De versterker broemt:  
een eindversterkbuizen onklaar  
plaatstroom van eindversterkbuizen niet juist ingesteld.  
slechte aardverbinding

SERVICE GEGEVENS

S1

De stromen en spanningen der versterkbuizen moeten binnen de genoemde grenzen liggen:

Pos.Nr.	Buistype	Va (V)	Ia (mA)	Vg1 <sup>1)</sup> (V)	Vf (V)	Vg2 (V)	Ig2 (mA)
L1	EF6	110-150	0,8-1,2	3,4-5	6,15-6,45	120-160	0,3-0,5
L2	A12 (pen 4VA)	260-300	22-26	30-38	3,9-4,1	260-300	2,4-2,8
L3	4641	950-1050	25-30	75-90	3,9-4,1	-	-
L4, L5	4641	1500-1600	8	75-85	3,9-4,1	-	-
L6	AZ1	-	-	-	3,9-4,1	-	-
L7	4649	-	-	-	2,2-2,4	-	-

<sup>1)</sup> te meten met een triode voltmeter of volgens een compensatie methode.

x) In de eerste toestellen werd voor Z3 genomen een veiligheid van 200mA, welke daarna vergroot werd tot 260mA. Nu wordt een veiligheid van 350mA genomen. Indien geen klachten van doorsmelten voorkomen, is het niet nodig de grotere veiligheid te plaatsen.

TYPE 2823

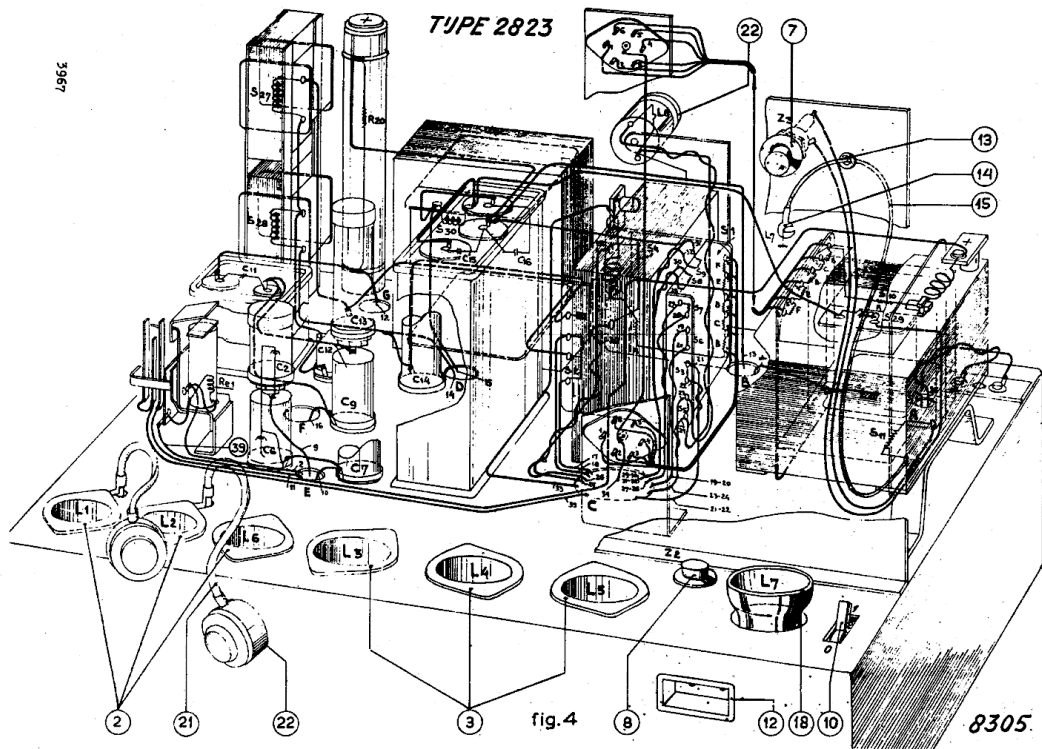


fig. 4

8305

# 2823

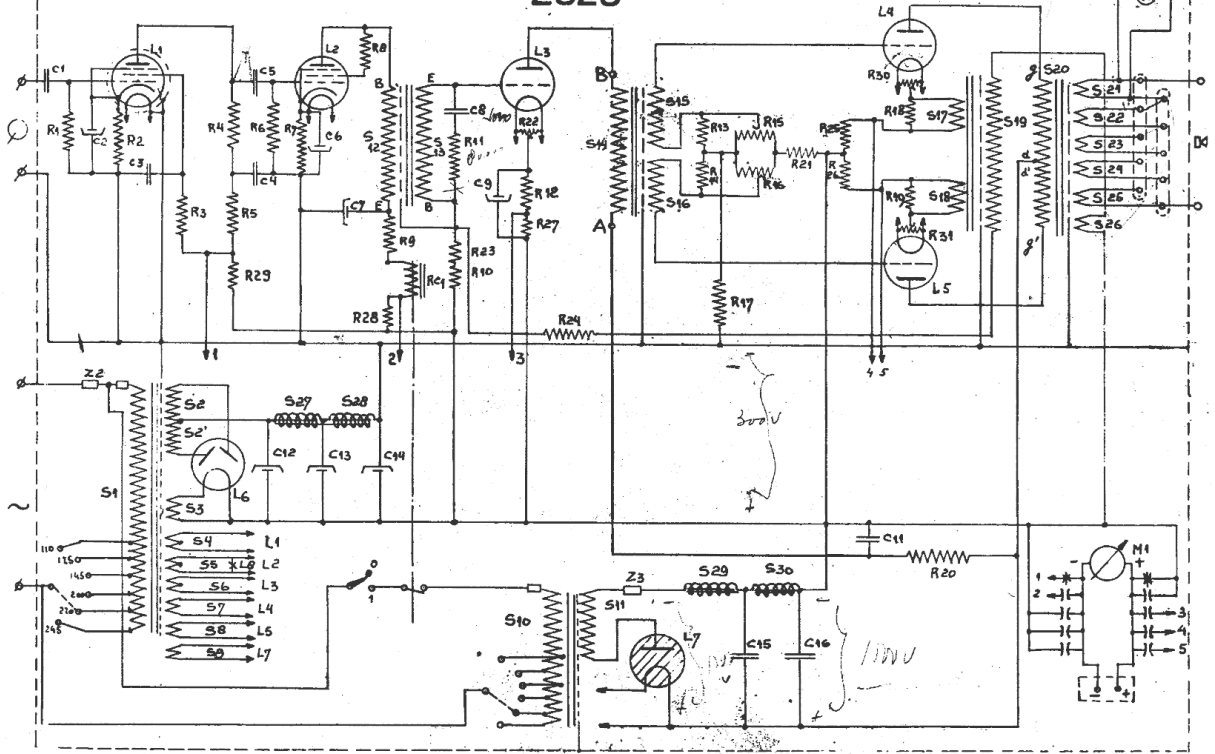


fig.3

3966

TYPE 2823

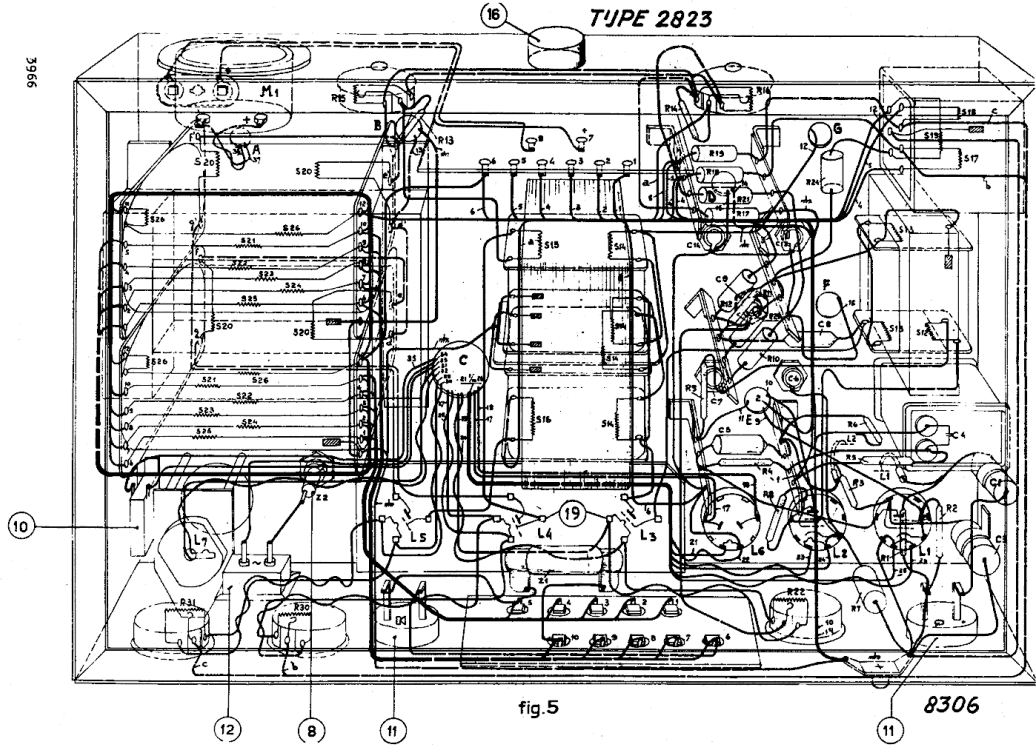


fig. 5

8306

Va = plaatspanning  
 Ia = plaatstroom  
 Vg1 = roosterspanning  
 Vf = gloeispanning  
 Vg2 = schermroosterspanning  
 Ig2 = schermroosterstroom

Lijst van mechanische onderdelen

Pos.Nr.	Teek.Nr.	Omschrijving	Codenummer
1		Speciale kartelschroef	E1 920 13.0
2	4	Lamphouder	25 161 92.1
3	4	Lampkap	23 994 27.0
4		Gummipoot	25 985 11.0
5		Embleem	E1 231 38.0
6		Kartelmoer 5 mm	07 615 05.0
7	4	Zekeringhouder	08 117 31.0
8	4,5	Zekeringhouder	08 117 00.0
9		Kikker	25 404 44.0
10	4,5	Schakelaar	08 525 62.0
11	5	Stekerbushouder	E1 984 52.0
12	4,5	Steker	23 685 54.0
13	4	Tulle	25 655 46.0
14	4	Kabelschoen	08 190 14.1
15	4	Rubbermantelleiding	33 982 00.0
16	5	Knop zwart	23 667 63.0
17		Cijferplaat	E1 154 57.0
18	4	Philips veiligheidsfitting	08 500 35.0
19	5	Contactbus 4 mm.	25 754 42.0
20	4	Lampkap	28 838 74.1
21	4	Snoer	33 978 11.0
22	4	Lamphouder	08 518 57.0
23		Potentiometervoet	28 808 22.0

Lijst van elektrische onderdelen

Pos.Nr.	Waarde	Omschrijving	Codenummer
C1	0,1 $\mu$ F	Persblokcondensator	28 199 09.0
C2	8 $\mu$ F	Electrolyt	28 182 90.0
C3	0,5 $\mu$ F	Persblokcondensator	28 199 16.0
C4	2	C 10129	25 115 49.0
C5	50000 $\mu$ F	Persblokcondensator	28 199 06.0
C6	8 $\mu$ F	Electrolyt	28 182 03.0
C7	16 $\mu$ F	Electrolyt 450V	28 182 56.0
C8	1000 $\mu$ F	Micacondensator	28 190 23.0
C9	4 $\mu$ F	Electrolyt	28 182 65.0
C11	1 $\mu$ F	C 10244	E1 080 14.0
C12	16 $\mu$ F	Electrolyt 450V	28 182 56.0
C13	16 $\mu$ F	Electrolyt 450V	28 182 91.0
C14	16 $\mu$ F	Electrolyt 450V	28 182 56.0
C15	2 $\mu$ F	C10437 )	28 196 83.0
C16	2 $\mu$ F	C10437 )	

## Lijst van elektrische onderdelen

Pos.Nr.	Waarde	Omschrijving	Codenummer
R1	0,2 Mohm	Koolweerstand 0,5W	28 770 48.0
R2	3000 ohm	Koolweerstand 0,5W	E1 463 19.0
R3	0,5 Mohm	Koolweerstand 0,5W	28 770 52.0
R4	0,16 Mohm	Koolweerstand 0,5W	28 770 47.0
R5	32000 ohm	Koolweerstand 0,5W	28 770 40.0
R6	0,4 Mohm	Koolweerstand 0,5W	28 770 51.0
R7	1250 ohm	Draadweerstand 3W	28 802 64.0
R8	100 ohm	Koolweerstand 0,5W	28 770 15.0
R9	500 ohm	Koolweerstand 1W	28 770 87.0
R10	2000 ohm	Draadweerstand 3W	28 802 66.0
R11	80000 ohm	Koolweerstand 0,5W	28 770 44.0
R12	3100 ohm	Draadweerstand	E1 462 30.0
R13	32000 ohm	Koolweerstand 0,5W	28 770 40.0
R14	32000 ohm	Koolweerstand 0,5W	28 770 40.0
R15	5000 ohm	Potentiometer bandje	25 840 17.0
R16	5000 ohm	Potentiometer bandje	25 840 17.0
R17	5000 ohm	Buisweerstand 5W	28 802 93.0
R18	320 ohm	Buisweerstand 3W	28 802 58.0
R19	320 ohm	Buisweerstand 3W	28 802 58.0
R20	19000 ohm	Buisweerstand 20W	E1 462 89.0
R21	2500 ohm	Buisweerstand 5W	28 802 90.0
R22	45 ohm	Brompotentiometer bandje	25 721 96.0
R23	2000 ohm	Draadweerstand 3W	28 802 66.0
R24	3200 ohm	Buisweerstand	28 802 68.0
R30	45 ohm	Brompotentiometer bandje	25 721 96.0
R31	45 ohm	Brompotentiometer bandje	25 721 96.0
M1	0-100/0-2mA		
R25	2,02 ohm	meter met shunts	10 003 51.1
R26	2,02 ohm		
R27	2,02 ohm		
R28	2,02 ohm		
R29	200 ohm		
S1	580w/220 V	Krachttransformator	E1 320 81.0
S2	895 W		
S2'	895 W		
S3	11 W		
S4	16 W		
S5	11 W		
S6	11 W		
S7	11 W		
S9	6 W		
S10	339w/220V	Hoogspanningstransformator	E1 345 04.0
S11	2140 W		
S12	5000 W	Tusschentransformator	E1 335 27.0
S13	7500 W		
S14	3900 W	Tusschentransformator	E1 335 58.2
S15	1710 W		
S16	1710 W		
S17	176 W	Stroomkoppeltransformator	E1 335 57.0
S18	176 W		
S19	352 W		

## Lijst van elektrische onderdelen

Pos.Nr.	Waarde	Omschrijving	Codenummer
C1	0,1 uF	Persblokcondensator	49 127 26.0
C2	8 uF	Electrolyt	28 182 90.0
C3	0,47 uF	Persblokcondensator	25 115 49.0
C4	2	Condensator	49 128 22.0
C5	47 000 uuF	Persblokcondensator	49 128 22.0
C6	8 uF	Electrolyt	28 182 03.0
C7	16 uF	Electrolyt 450 V	28 182 56.0
C8	1000 uuF	Micacondensator	49 081 71.0
C9	4 uF	Electrolyt	28 182 65.0
C11	1 uF	Condensator	28 080 14.0
C12	16 uF	Electrolyt 450 V	28 182 56.0
C13	16 uF	Electrolyt 450 V	28 182 92.0
C14	16 uF	Electrolyt 450 V	28 182 56.0
C15	2 uF	Condensator	28 196 83.0
C16	2 uF	Condensator	49 129 26.0
C18	0,1 uF	Condensator	
R1	0,27 Mohm	Koolweerstand 0,5 W	49 376 52.0
R2	3000 ohm	Koolweerstand 0,5 W	49 408 40.0
R3	0,47 Mohm	Koolweerstand 0,5 W	49 376 56.0
R4	0,15 Mohm	Koolweerstand 0,5 W	49 376 50.0
R5	33000 ohm	Koolweerstand 0,5 W	49 376 42.0
R6	0,39 Mohm	Koolweerstand 0,5 W	49 376 55.0
R7	1200 ohm	Draadweerstand 3 W	49 357 28.0
R8	100 ohm	Koolweerstand 0,5 W	49 376 12.0
R9	470 ohm	Koolweerstand 1 W	49 377 20.0
R10	1800 ohm	Draadweerstand 3 W	49 357 30.0
R11	22000 ohm	Koolweerstand 0,5 W	49 376 47.0
R12	3100 ohm	Draadweerstand	E1 462 30.0
R13	33000 ohm	Koolweerstand 0,5 W	49 376 42.0
R14	33000 ohm	Koolweerstand 0,5 W	49 376 42.0
R15	5000 ohm	Potentiometerbandje	25 840 17.0
R16	5000 ohm	Potentiometerbandje	25 840 17.0
R17	5000 ohm	Buisweerstand 5 W	49 349 13.0
R18	320 ohm	Buisweerstand 3 W	49 357 21.0
R19	320 ohm	Buisweerstand 3 W	49 357 21.0
R20	19000 ohm	Buisweerstand 20W	E1 462 89.0
R21	2500 ohm	Buisweerstand 5 W	49 349 12.0
R22	45 ohm	Brompotentiometerbandje	25 721 96.0
R23	2200 ohm	Draadweerstand 3 W	49 357 31.0
R24	3300 ohm	Buisweerstand	49 357 33.0
R30	45 ohm	Brompotentiometerbandje	25 721 96.0
R31	45 ohm	Brompotentiometerbandje	25 721 96.0
M1	0-100/0-2 mA	meter met shunts	10 228 62,1
R25	2,02 ohm		
R26	2,02 ohm		
R27	2,02 ohm		
R28	2,02 ohm		
R29	200 ohm		

8-11-39 Deze lijst vervangt de voorgaande lijsten van condensatoren en weerstanden.

9

## Lijst van elektrische onderdelen

Pos.Nr.	Waarde	Omschrijving	Codenummer
S20	7800 W	Outputtransformator	E1 325 15.2
S21	81 W		
S22	81 W		
S23	81 W		
S24	81 W		
S25	81 W		
S26	560 W		
S27	2200 W	Smoorspoel	25 486 54.0
S28	2200 W	Smoorspoel	25 486 54.0
S29	2400 W	Smoorspoel	E1 300 49.0
S30	3960 W	Smoorspoel	E1 300 50.0
S1	814W/220V	Krachttransformator 25Hz	E1 320 83.0 <sup>x</sup>
S2	1260 W		
S2'	1260 W		
S3	16 W		
S4	24 W		
S5	16 W		
S6	16 W		
S7	16 W		
S8	16 W		
S9	9 W		
S10	493/220 V	Hoogspanningstransformator 25Hz	E1 345 05.0 <sup>x</sup>
S11	3180 W		
Re		Relais volledig	E1 405 31.0
Z1		Edelgasveiligheid	4370
Z2	3A	Smeltveiligheid voor net- spanning 200-245V	08 117 46.0
Z2	6A	Smeltveiligheid voor net- spanning 110-145 V	08 117 51.0
Z3	260mA	Smeltveiligheid	E1 946 00.0
	350mA	Smeltveiligheid	08 117 18.0
L8	-	Controlelampje	8042-07

x) Niet uit voorraad leverbaar.